

EBA

NÁVOD K OBSLUZE

EBA Shredcat 8285 Auto C 4 x 10 mm



Bezpečnostní upozornění



Přečtěte si instrukce k obsluze a dodržujte bezpečnostní upozornění. Návod k obsluze musí být vždy dostupný.



Stroj nesmí být obsluhován dětmi.



Nesahejte do vstupní štěrbině a nedotýkejte se řezacího mechanismu!



Dlouhé vlasy mohou být zachyceny a vtaženy do řezacího mechanismu!



Pozor na kravaty a volné součásti oděvu!



Neskartujte kancelářské svorky!

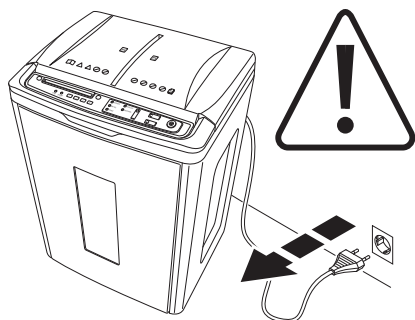


Nepoužívejte spreje s hořlavými substancemi v přímém okolí skartovače!

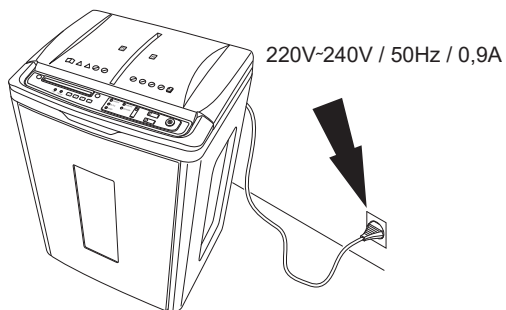


Nepoužívejte žádné hořlavé čisticí prostředky.

Bezpečnostní upozornění

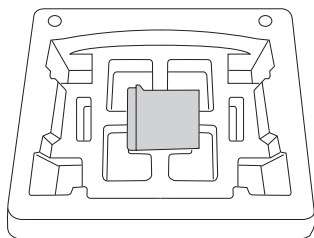


Při čištění a manipulaci se strojem,
vždy odpojte kabel ze sítě!

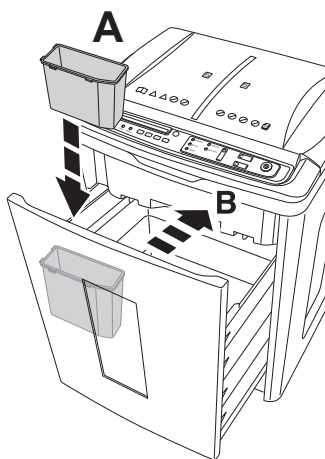


Zabezpečte volně přístupné
připojení k síti.

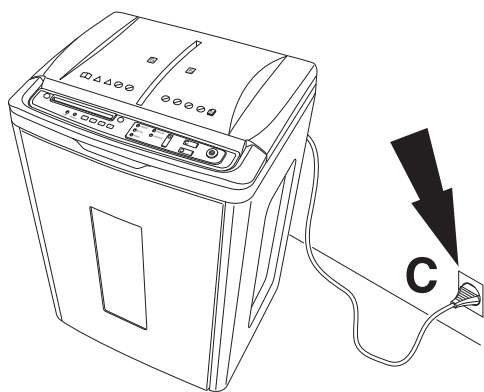
Instalace



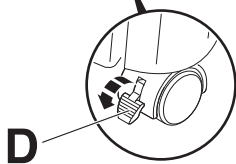
Umístěte malou odpadní nádobu pro skartaci CD (A) do koše - dle obrázku a zasuňte (B).



Zapojte kabel do zásuvky.



Zablokujte kolečka (D).



Obsluha stroje

Přesuňte přepínač do pozice (1.).
Stroj je připraven k provozu.

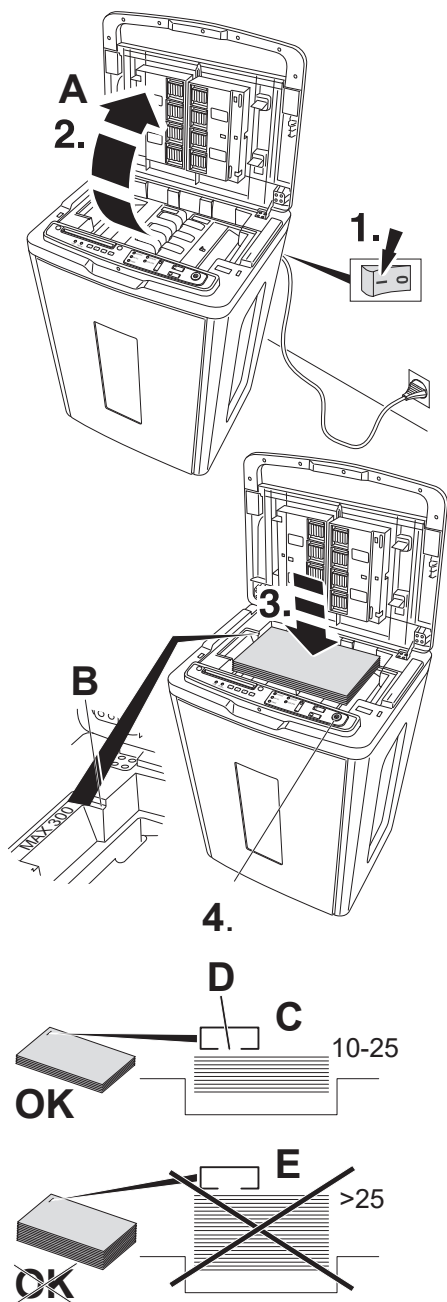
Otevřete horní kryt skartovače (A) (2.).

Vložte maximálně 350 listů papíru, uložte
na střed podávací jednotky. Nevkládejte
větší množství papíru, než ukazuje značka
(B).

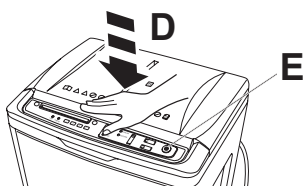
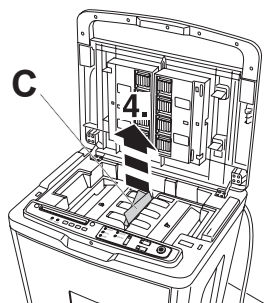
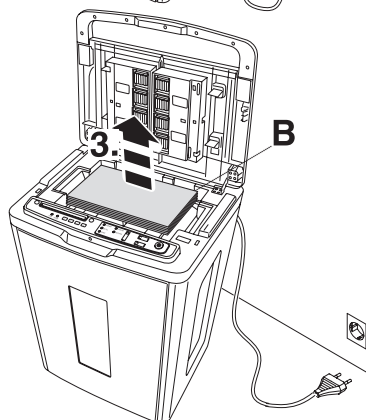
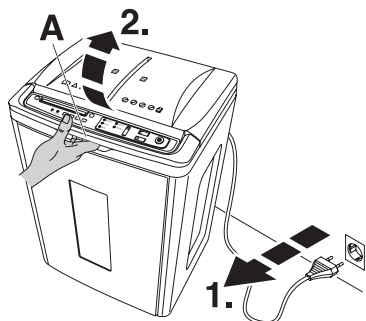
Zavřete horní kryt skartovače a stlačte start
(A). Skartovač automaticky vypne, jakmile
budou poskartovány všechny papíry.

Upozornění: papíry formátu A4, A5 lze
skartovat automaticky. Maximum sešitých
listů pro automatickou skartaci je 25 listů.
Pro větší množství než 25, (C) dokument
rozešijte a vložte směrem dolů (E).
Automat. skartaci nepoužívejte pro rozešitý
dokument o větším množství papírů než 25
(E).

Skartovač může pracovat nepřetržitě 25
minut, potom je vhodná hodinová
přestávka. Nepoužívejte automatickou
skartaci pro různé formáty papíru,
hrozí zásek.



Obsluha stroje



Automatické skartování.

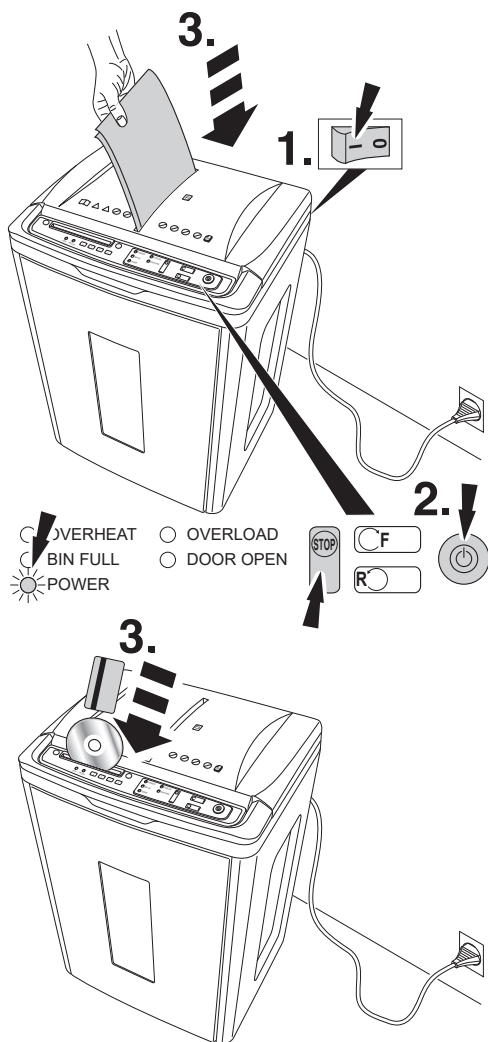
Zásek papíru: Automatický STOP, při záseku papíru, signalizuje rozsvícení displeje zeleně, zvukový alarm - 3x krátké pípnutí a zanedlouho se skartovač rozjede ve zpětném režimu skartace.

Vyjmutí zaseklého papíru: vytáhněte kabel ze zásuvky (1.). Otevřete horní kryt (A), vyjměte papír (B) z podavače (3.).

Odstraňte zaseklý papír (C), směrem nahoru (4.).

Pro pokračování v cyklu skartace, vložte znovu papír do vyčištěného podavače a zavřete horní podavač. Poté zmáčkněte znovu start (D).

Obsluha stroje



Ruční skartování.

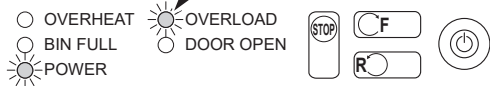
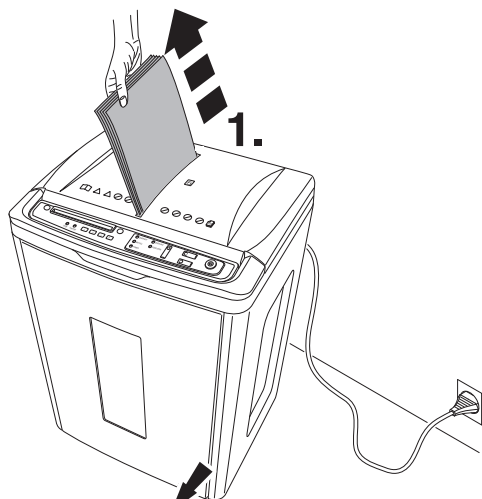
Přesuňte přepínač do pozice (1.). Tlačítko je na zadní straně stroje. Stroj je připraven k provozu. Zmáčkněte start (zeleně svítící tlačítko) (2.). Stroj začíná samočinně skartovat po vsunutí papíru, kreditky, CD...

Skartaci lze zastavit tlačítkem STOP. (viz obr.)

Na skartování můžeme navázat po 5 minutách, kdy je skartovač v "stand by" režimu.

Oddělený vstup pro skartaci karet + CD (3.).

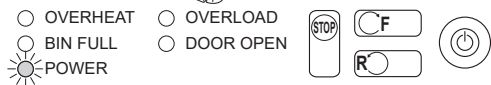
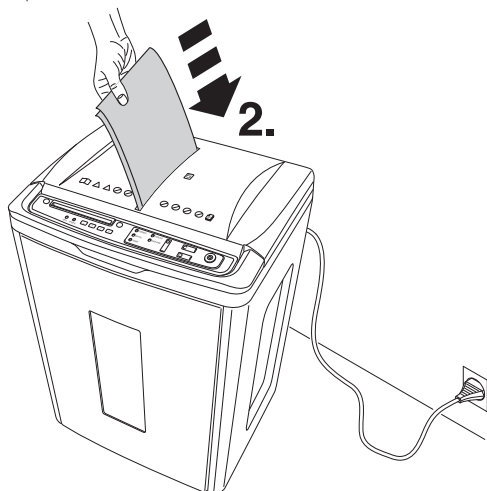
Obsluha stroje



Ruční skartování.

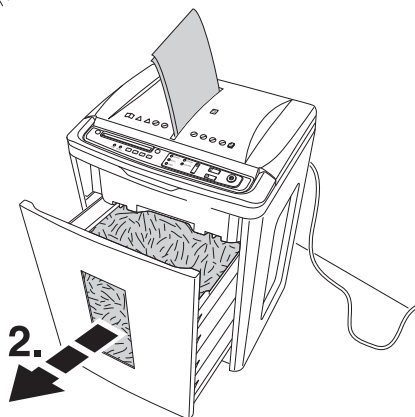
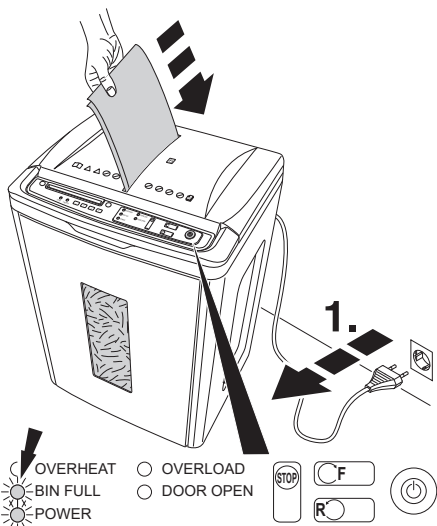
Automatický STOP: při vložení velkého množství listů papíru ke skaraci. Automatický revers při záseku papíru, rozsvítí se červeně LED tlačítko "overload" (viz obr.) + zvukový alarm - 3x krátké pípnutí. Vytáhněte papír (1.) a poté znovu vložte (2.).

Maximum papíru pro ruční skartaci je 5 listů 80g/m² papíru.



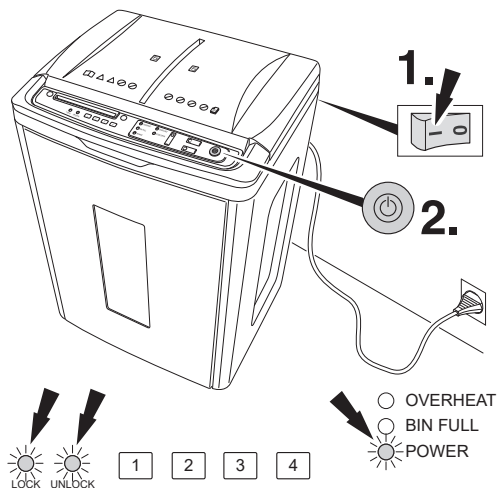
Obsluha stroje

Automatický STOP: jestliže je odpadní nádoba plná. Při zaplnění koše se rozsvítí červeně LED tlačítko "BIN FULL" (viz obr.) + zvukový alarm - 3x krátké pípnutí. Vytáhněte kabel ze zásuvky.



Vytáhněte koš v kolmém směru (2.) viz obr., vyprázdněte ho. Nepoužívejte žádný jiný odpadní koš, než který je určen právě pro EBA SHREDCAT.

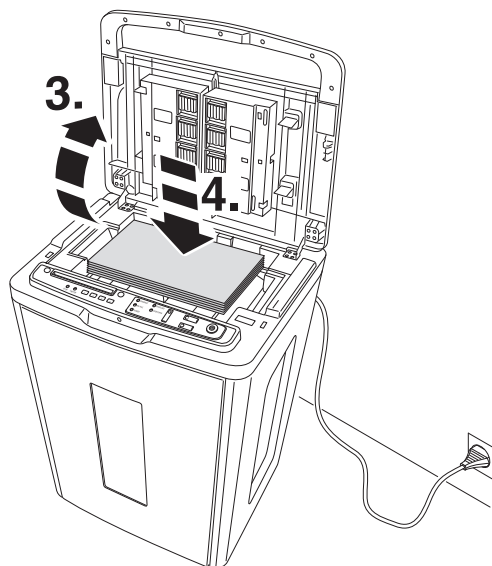
Zámky krytu



Zamknutí

- Zapněte stroj pomocí spínače 0/1 na zadní straně stroje (1.)
 - Stiskněte zelené spouštěcí tlačítko (2.), rozsvítí se LED „POWER“ a „UNLOCK“. Stroj je připraven k použití.
 - Otevřete horní kryt (3.), vložte papír (4.) a zavřete kryt, stiskněte zelené tlačítko Start (2.)
 - Zadejte čtyřmístný kód, například 1 2 3 4, zámky se zaklapnou automaticky. LED „LOCK“ svítí.
- Poznámka: Při zadávání kódu, na každé číslici krátce bliká LED „LOCK“.

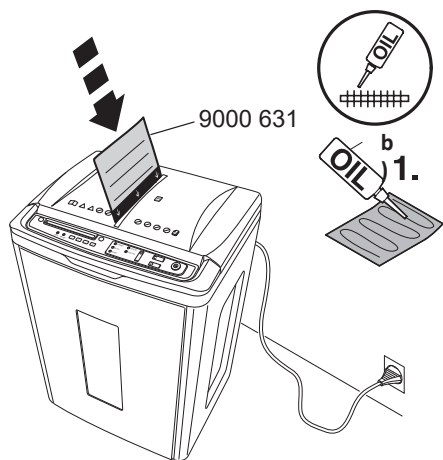
Odemknutí



- a) Zadejte stejnou čtyřcifernou číslici kód 1 2 3 4 znovu, kryt se automaticky odemkne, LED (UNLOCK) svítí.
Poznámka: Při zadávání kódu na každé číslici krátce bliká LED „UNLOCK“.
- b) Jakmile je proces skartace dokončen, kryt se automaticky odemkne.

Zapomněli jste kód?
Kryt se automaticky odemkne po 20 minutách nečinnosti stroje.

Údržba stroje



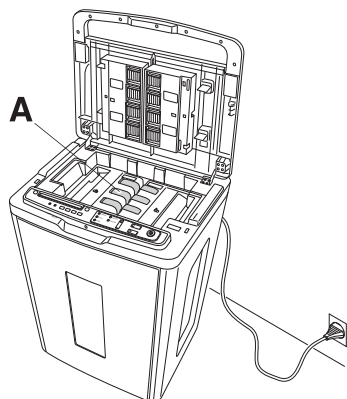
Jestliže se snižuje kapacita listů skartace, nebo při zaplnění koše, nezapomínejte čistit mechanismus skartování.

Používejte speciální olej ke skartaci, či speciální olejové papíry EBA.

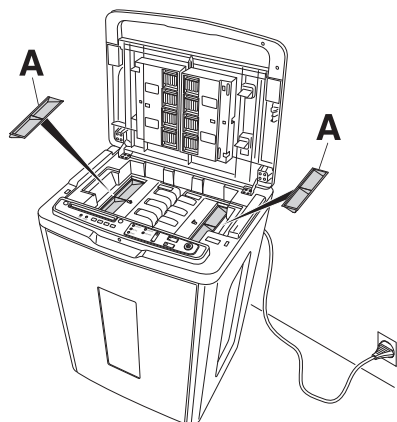
- postup viz obrázek.

Možnosti:

- olejový papír pro skartovací stroje
- olej EBA pro skartovací stroje

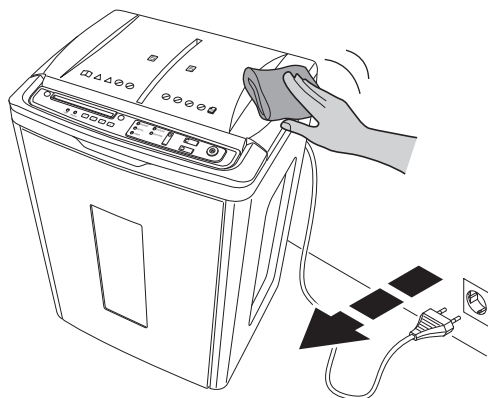


Pokaždé při zaplnění koše vyčistěte také 8 černých "pásků" na horní straně skartovacího mechanismu. (A).

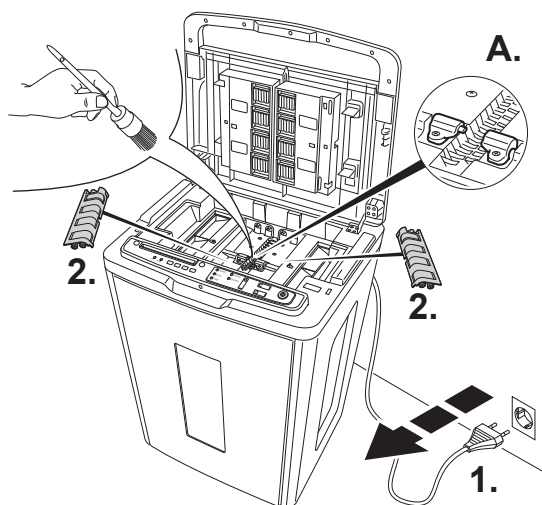


Pravidelně vyprázdněte sběrné misky (A) pro papírové svorky.

Údržba stroje

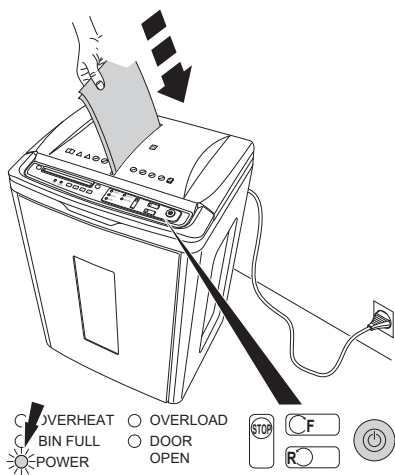


Vytáhněte kabel ze zásuvky.
Očistěte kryt čističe vzduchu navlhčeným hadříkem s mýdlovou vodou.
Nepoužívejte žádné agresivní čisticí prostředky. Mohlo by dojít k poškození povrchu krytu.

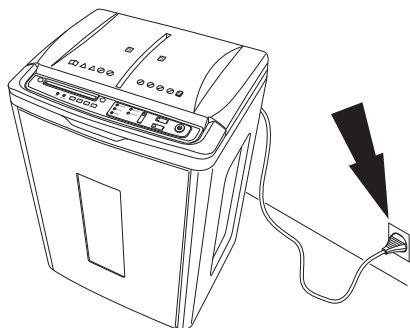


Vytáhněte kabel ze zásuvky.
Ze servisních důvodů nebo v případě zaseknutí papíru vyjměte podavač (2., viz strana 15) a fotočlánek (A.) očistěte jemným štětečkem.

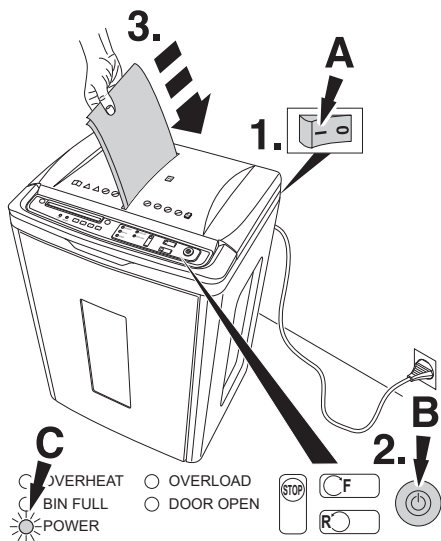
Možné poruchy



Možné poruchy:
Skartovač nezačíná pracovať? Nelze spustiť?

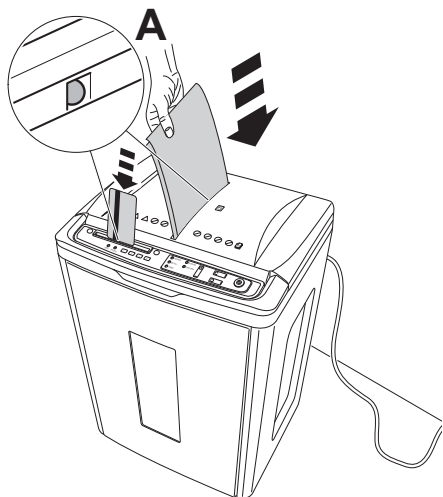


Je stroj zapojen v síti?

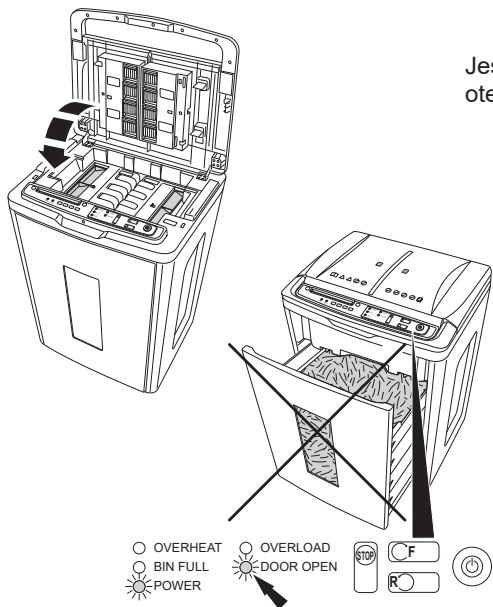


Je spúštený spínač do pozície I?(A)
Zmäčtili jste START (B) a svítí zelené tlačítko
LED "POWER" (C)? Pokud ano, vložte papír.

Možné poruchy

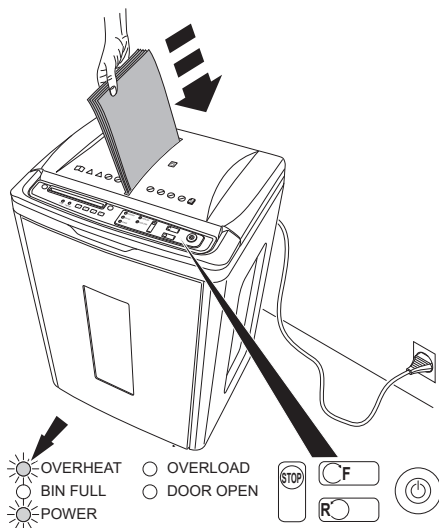


Jestliže skartujete papír a do průběhu skartace chcete skartovat např. kreditní kartu, zmáčkněte tlačítko (A) na obr.

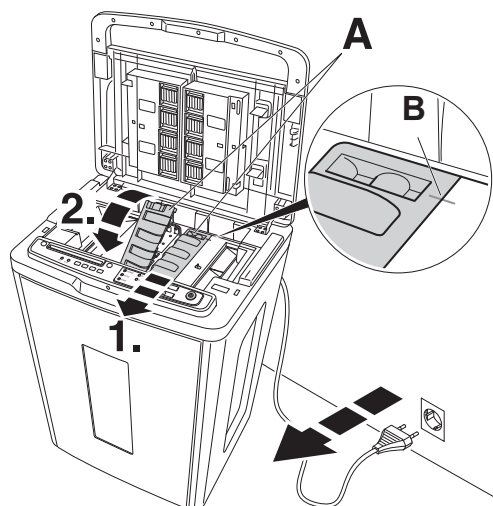


Jestliže svítí LED tlačítko "DOOR OPEN", je otevřený odpadní koš. Znovu ho zasuňte.

Možné poruchy



Jestliže svítí červeně LED tlačítko "Overheat", vyčkejte cca 60 min od posledního skartování.

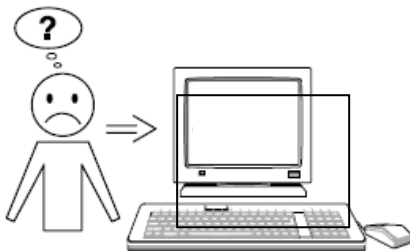


V případě, že papír není z automatického zásobníku správně podáván ke skartaci a jsou vyčištěné "pásy" (viz str.11) Ze servisních důvodů nebo v případě zaseknutí papíru vyjměte podávací jednotku (A):

- Vytáhněte kabel ze zásuvky.
- Posuňte podavač dopředu (1.), zvedněte jej vzadu a vyjměte jej (2.)
- Zpětné nasazení provedte v obráceném pořadí.

Věnujte pozornost označení (B).

**V případě jakýchkoli jiných problémů nebo dotazů,
se obraťte na Vašeho dodavatele.**



Příslušenství ke skartovači:



2014/30/EU:

EMV Richtlinie, EMV Electromagnetic compatibility directive, EMV directives compatibilit  electromagn tique, EMV elektromagnetische compatibiliteitsrichtlijn, Direttiva sulla Compatibilit  Elettromagnetica, Directiva de compatibilitad electromagn tica EMW, EMV Elektronisk, S hk magneettista yhteensopivuutta koskeva direktiivi, EU Elektromagnetisk kompatibilitet direktiv, Dyrektywa w sprawie kompatybilnoŝci elektromagnetycznej, EMV директива по електромагнитной совместимости (переносимости),

2014/35/EU

Niederspannungsrichtlinie, Low voltage directive, Directives basse tension, Richtlijn voor lage voltage, Direttiva Bassa Tensione, Directiva de bajo voltaje, Kompatibilit s direktiv L gsp nningsdirektiv, Matalaj nnitedirektiivi, Lav spenning direktiv, Dyrektywa niskiego napi cia, Директива по низким напряжениям

2011/65/EU, 2015/863/EU

RoHS Richtlinie, RoHS directive, RoHS directives, RoHS richtlijn, RoHS direttiva, RoHS directiva, RoHS direktiv, RoHS direktiivi, RoHS-direktiv, RoHS dyrektywa, Директива RoHS



- **Angewendete harmonisierte Normen insbesondere**
- Applied harmonised standards in particular
- Normes harmonis es utilis es, notamment
- Gebruikte geharmoniseerde normen, in het bijzonder
- Norme armonizzate applicate in particolare
- Normas armonizadas utilizadas particularmente
- Till mpade standarder, speciellt
- T yt t  harmonisoidut vaatimukset kokonaisuudessaan
- Tilpasset f lgende standard spesielt
- Zastosowane zharmonizowane normy, w szczeg lnoŝci
- В ЧАСТНОСТИ, ЭТО КАСАЕТСЯ ИСПОЛЬЗУЕМЫХ ГАРМОНИЗИРОВАННЫХ СТАНДАРТОВ.

EN 60950-1:2006/A2:2013

AfPS GS 2014:01 PAK

EN 55014-1:2006/A1:2009/A2:2011

EN 55014-2:1997/A1:2001/A2:2008

EN 61000-3-2:2014

EN 61000-3-3:2013

*AC 220-240V 1 PH

50 HZ 0,2 KW 0,9 A

V p loženýh technick h datech je zm na vyhraden, zpracov no 03/2020.