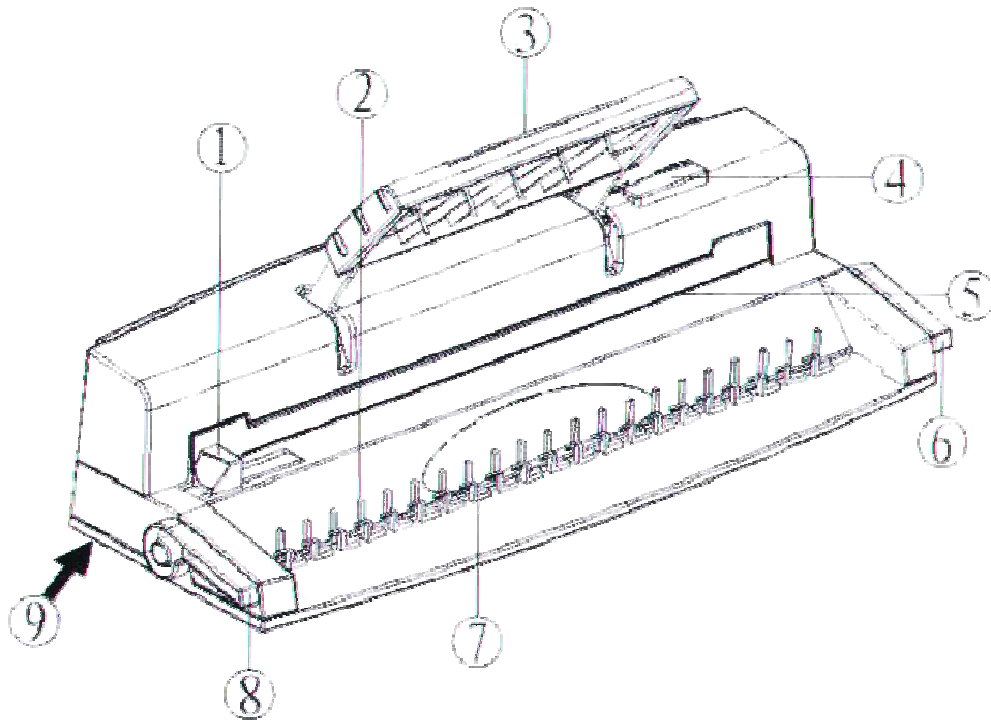


NÁVOD K OBSLUZE VÁZACÍHO STROJE DSB CB-60



Popis stroje

- 1) Zarážka: pomůže Vám s vystředěním dokumentů
- 2) Trny: přidrží plastový kroužek při vazbě
- 3) Páka: pro děrování
- 4) Jezdec zajištění páky
- 5) Děrovací štěrbin: místo pro papír a fólii
- 6) Páka pro rozevření kroužku
- 7) Otevírací hřebeny: otevírají plastový kroužek při vazbě
- 8) Páka pro rozevření kroužku
- 9) Odpadní prostor: otevírejte při vysypávání odpadu. Pozor: vysypávejte pravidelně. Nevysypané kousky mohou zacpat děrovací otvory a tím poškodit stroj.

Děkujeme za Váš nákup a před použitím si pečlivě přečtěte následující instrukce a ponechte si je pro budoucí nahlédnutí.

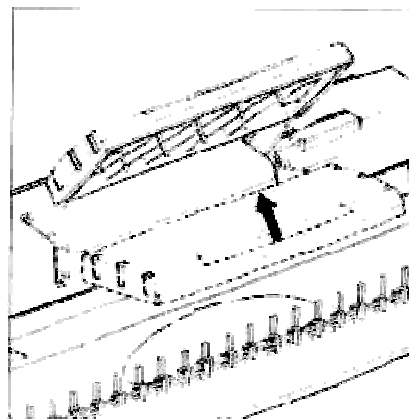
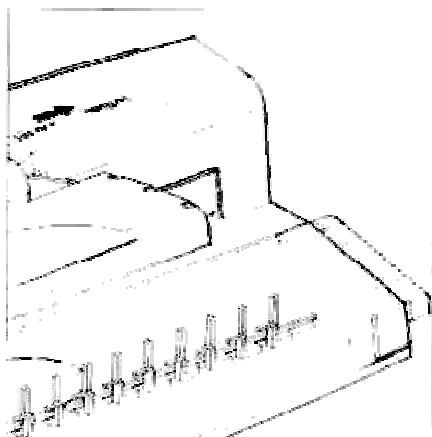
Instrukce:

Nezapomeňte, že odpadní šuplík se musí pravidelně vysypávat po každém použití.

Pamatujte, že maximální děrovací kapacita je 8 listů 80g/m². Pokud budete děrovat přední fólii nebo zadní karton, děrujte je samostatně.


Nastavení stroje

- a) Vybalte stroj z obalu. Děrovací páka je v zavřené pozici. Stiskněte páku a posunutím zajišťujícího jezdece doprava ji uvolněte



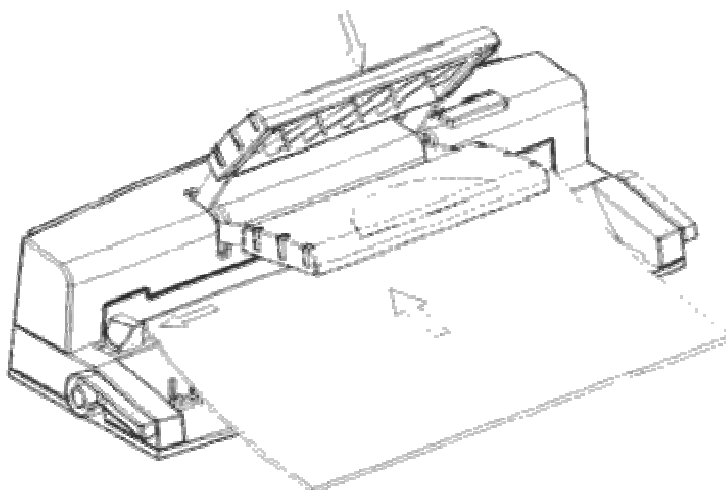
Výběr velikosti kroužku

Vazač je určen pro vázání dokumentů pomocí plastových hřbetů od \varnothing 6 do 12 mm. V tabulce zjistíme vhodný průměr kroužku pro různý počet listů dokumentu. Průměr kroužku musí být vždy větší než tloušťka dokumentu. Pokud je průměr kroužku menší může to způsobit potíže při otáčení stránek

80g/m ²	inch	 mm
30	1/4	6
30~50	5/16	8
50~80	3/8	10
80~110	9/16	12

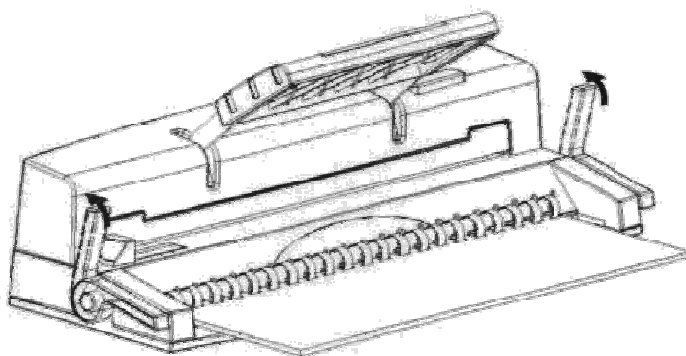
Děrování

- Posuňte zarážku na formátování papíru do požadované polohy (velikosti papíru.)
- Umístěte papír do děrovací štěrbině těsně k zarážce.
- Stlačte páku směrem dolů, čímž proděrujete papíry a poté vraťte páku do původní polohy a vyjměte děrovaný stoh.



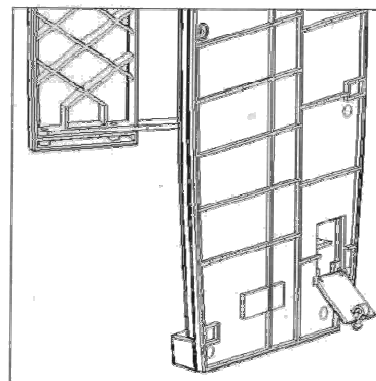
Vázání dokumentů

- a) Podle síly bloku vyberte správný průměr kroužku.
- b) Umístěte kroužek za trny tak, aby jazýčky byly směrem nahoru
- c) Zatlačte páky pro otevření kroužků směrem dozadu a otevřete vázací kroužek do optimální polohy.
- d) Nasadte proděravěný blok papíru na otevřený vázací kroužek. Začněte s přední deskou a uzavřete zadní deskou
- e) Páky vraťte do dolní polohy, čímž uzavřete vázací kroužek a operace je kompletní. Vždy pohybujte oběma pákami na otevření kroužků současně abyste zamezili poškození stroje.



4. Čištění

- a) Vyčistěte odpadní prostor postavením stroje na výšku
- b) Otevřete záklopku a vysypte odpadový papír.
- c) Uzavřete záklopku a vraťte stroj do pracovní polohy.



5. Bezpečnostní pokyny

- a) Vysypávejte odpadní prostor pravidelně
- b) Děrujte přední fólii nebo zadní karton odděleně.
- c) Tento stroj je určen pro děrování papíru, předních PVC fólií a zadních kartonů. Není určen na děrování jiných materiálů.