

Držák monitoru 1 kloub, 1 rameno + držák laptopu

» Kancelář » Kancelářská technika » Počítačové příslušenství » Držáky a stojany

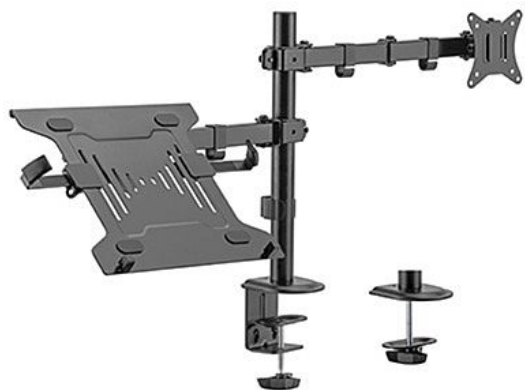
Množství v balení 1

EAN 6956745173766

Kód produktu 9102257

Skladem:

Na objednávku



Držák monitoru 1 kloub, 1 rameno + držák laptopu

» Kancelář » Kancelářská technika » Počítačové příslušenství » Držáky a stojany

Popis

Držák monitoru Brateck LDT66-C024ML je inovativní stolní držák, který byl navržen s ohledem na vaše potřeby a zlepšení pracovního prostoru. Tento všestranný stolní držák je ideální pro použití s různými typy monitorů, ať už pracujete z domova, v kanceláři nebo ve vzdělávacím prostředí. S držákem monitoru Brateck se vaše pracoviště stane efektivnějším a pohodlnějším. Díky odolné ocelové konstrukci poskytuje stabilní podporu pro monitor s úhlopříčkou 17" až 32" o hmotností až 9 kg a notebook o hmotnosti až 4 kg. Flexibilní konstrukce pro dostatečné nastavení výšky a pozorovacích úhlů s možností nastavení orientace monitoru na výšku nebo na šířku. Součástí balení jsou průchodky a svorky pro instalaci na téměř jakoukoliv pracovní plochu. Odnímatelná deska VESA pro uživatelsky přívětivou instalaci. Součástí balení jsou kabelové spony pro usnadnění organizace vedení kabelů. Hlavní vlastnosti: flexibilní nastavení polohy: Držák umožňuje snadné nastavení výšky, nastavitelný náklon monitoru v úhlu +/- 45°, otočení monitoru o 360°, nastavení úhlů ramene o 270° (3 závěsy po 90°) takže můžete snadno najít optimální pozici pro pohodlné a ergonomické používání. Odnímatelná deska VESA umožňuje snadnou instalaci monitoru univerzální kompatibilita: Tento stolní držák je kompatibilní s většinou monitorů o velikosti od 17" do 32" palců a s VESA standardy 75x75mm a 100x100mm. Nezáleží na tom, zda používáte LCD, LED nebo OLED monitor, držák monitoru Brateck poskytne bezpečné a stabilní uchycení odolná konstrukce: Držák je vyroben z vysoce kvalitního materiálu, který zajišťuje stabilitu a odolnost snadná instalace: Držák je dodáván s kompletním montážním příslušenstvím, díky němuž je možné ho snadno namontovat na stůl během několika minut. Snadná montáž pomocí svorky na desky o tloušťce 10-85 mm nebo pomocí průchodky na desky o tloušťce 10-40 mm

Parametry

Značka	Brateck
Množství v balení	1